

# CLOSE PREMIUM

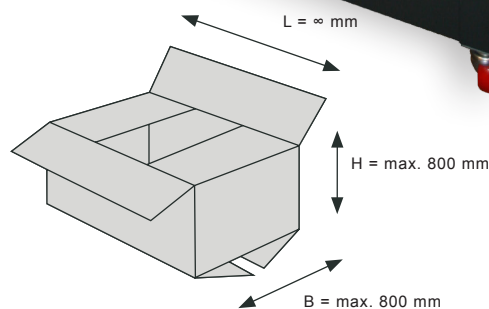
## Halbautomatischer Kartonverschliesser

- 🔘 Mit Unfallverhütungsvorrichtung
- 🔘 Auf Räder montiert (4 Stk. mit Bremse)
- 🔘 Eingangsrollenbahn / ausziehbare Ausgangsrollenbahn
- 🔘 Praktischer Tintenstrahlmarkierer ist optional erhältlich
- 🔘 Verarbeitung maximalen Kartongewichtes von 40 kg
- 🔘 Toleranzausgleich für Breite und Höhe
- 🔘 Geeignet für Kleberollen bis zu einer Länge von 990 m
- 🔘 Höhenverstellbar zwischen 530 und 680 mm (Höhe Rollenbahnen)
- 🔘 Höhe und Breite werden pneumatisch eingestellt
- 🔘 Motorschutzschalter vorhanden

### Das Arbeitstier unter den Kartonverschliessern!

Der Klebeautomat mit automatischer Formateinstellung für große Kartons bis 800 mm in Höhe und Breite. Die pneumatisch gesteuerte Maschine verfügt über seitliche Antriebsgurte. Diese Klebemaschine vereint vollautomatische Formateinstellung durch pneumatische Anpassung mit seitlich angebrachten Förderbandantrieb.

Sie stellt sich automatisch auf das Packgutformat ein, per Selbstklebeband (U-Verschluss) werden die oberen und unteren Kartonklappen verschlossen.



## SERVICE PLUS PAKET

GÜLTIG FÜR ALLE PACKSYNERGY-PRODUKTE!

- 🔘 Anwendungstraining
- 🔘 Kostenoptimierung
- 🔘 Schnelle Lieferzeiten

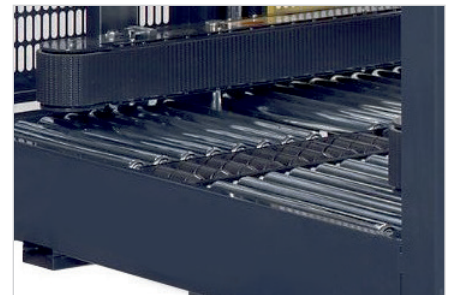
MASCHINE	BESCHREIBUNG	AUSFÜHRUNG	ART.-NR.
PackSynergy Close®	Halbautomatischer Kartonverschliesser	PREMIUM	10035010
PackSynergy Tape®	Maschinenband PPHM 1000	50 mm Breite, transparent	07121157
PackSynergy Tape®	Maschinenband PPHM 1000	75 mm Breite, transparent	07121159

# CLOSE PREMIUM

Halbautomatischer Kartonverschliesser



Optional: Räder mit Bremse (4 Stk.)



Seitlicher Gurtantrieb



Für Kleberollen bis zu einer Länge von 990 m

ELEKTR. ANSCHLUSS	3 x 400 V / 50 Hz (3-phasig)
ANTRIEB	Seitlicher Gurtantrieb
MOTOR	2 Motoren (je 0,14 KW)
ARBEITSDRUCK:	6 - 7 Bar
LUFTVERBRAUCH	7 - 12 Liter / Karton
GRÖSSE	L = 1.300 mm
	B = 1.220 mm
	H = 1.260 - 1.610 mm
GEWICHT	220 kg
ARBEITSHÖHE	530 - 680 mm (Standard)
	630 - 880 mm (Optional)
KLEBEBANDBREITE	75 mm
ROLLENDURCHMESSER	Ø = max. 410 mm
ROLLENKERN	Ø = 76 mm
GESCHWINDIGKEIT	20 m / min
KARTONFORMATE	L = 300 - ∞ mm
	B = 200 - 800 mm
	H = 120 - 800 mm

Den aktuellen Preis erhalten Sie gerne auf Anfrage bei Ihrem PackSynergy-Fachhändler!